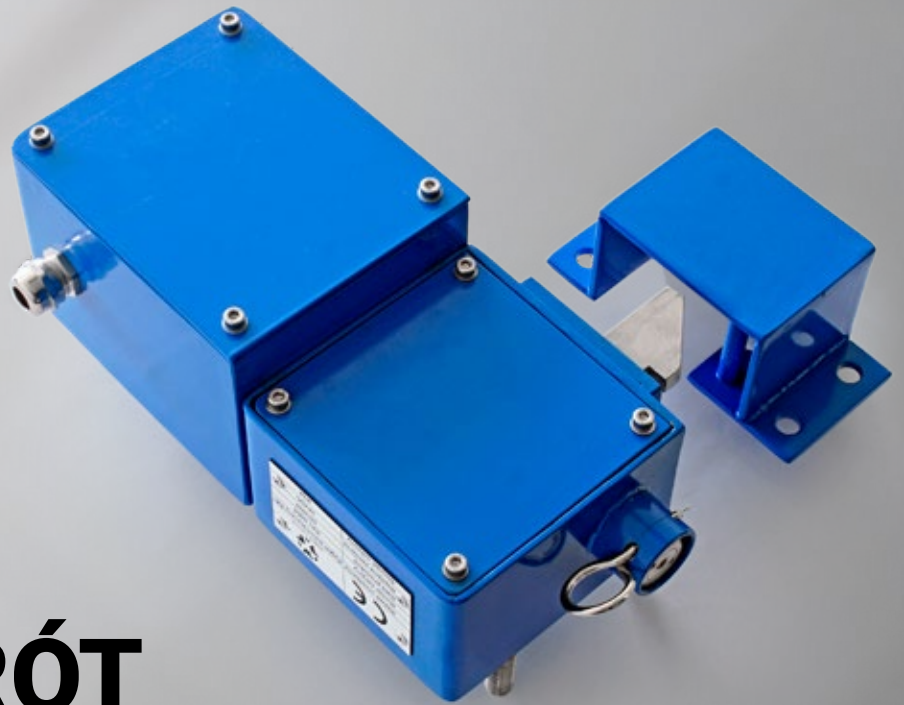




MWM ELEKTRO



RYGIEL WRÓT SZYBOWYCH RA1

Przeznaczony do mechanicznego zabezpieczenia wrót szybowych przed nieuprawnionym otwarciem.

OPIS DZIAŁANIA/CHARAKTERYSTYKA

Rygiel RA1 działa samoczynnie, w ten sposób, że każde zamknięcie wrót szybowych powoduje zatrzaśnięcie rygla i tym samym zablokowanie możliwości otwarcia wrót. Możliwość otwarcia następuje w momencie otrzymania sygnału wykonawczego z nadrzędnego systemu sterowania urządzeniami przyszybowymi, powodującego odblokowanie wrót bez udziału obsługi. Konstrukcja urządzenia zapewnia możliwość awaryjnego odryglowania wrót: zarówno od strony naczynia wyciągu (bezpośrednie uniesienie zatrzasku), jak również/lub od strony przyszybia przy użyciu przycisku otwierania awaryjnego, zabezpieczonego plombą.

Urządzenie wyposażone jest w czujnik kontrolujący położenie zatrzasku, co pozwala lepiej zintegrować pracę urządzenia z dowolnymi systemami automatyki i kontroli lub rejestracji.

Rygiel RA1 wykonany jest z materiałów wysokiej jakości, charakteryzujących się dużą odpornością na korozję, dzięki czemu może być stosowany w środowisku o wysokiej wilgotności oraz przy występowaniu czynników agresywnych chemicznie, co często występuje w podziemnych zakładach górniczych.

UWAGA:

Rygiel wrót szybowych RA1 **nie może być stosowany w pomieszczeniach zagrożonych wybuchem**

PARAMETRY TECHNICZNE

	wersja DC	wersja AC
Napięcie znamionowe zasilania	24 V _{DC}	24 V _{AC}
Prąd znamionowy	1,5 A _{DC}	1,2 A _{AC}
Moc znamionowa	36 W _{DC}	28,8 W _{AC}
Sygnał z czujnika	binarny PNP (24 W _{DC})	binarny 24 V _{DC} lub 24 V _{AC}
Wyprowadzenie kabla	1 x dławica PG13,5	
Stopień ochrony	IP54	
Mocowanie	4 × M12	
Gabaryty kompletu	154 mm × 245 mm × 309 mm	
Masa kompletu	9,2 kg	

OZNACZENIE

Rygiel oznaczony jest symbolem:

RA1

OZNACZENIE DO ZAMÓWIENIA:

Opcje wykonania:

- Wykonanie prawe
- Wykonanie lewe

RA1P/...

RA1L/...

Opcje zasilania:

- Zasilanie napięciem stałym
- Zasilanie napięciem przemiennym

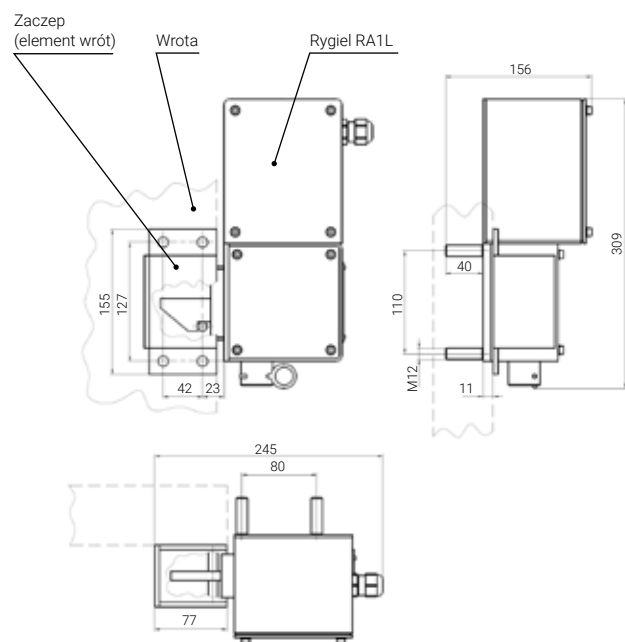
.../24VDC

.../24VAC

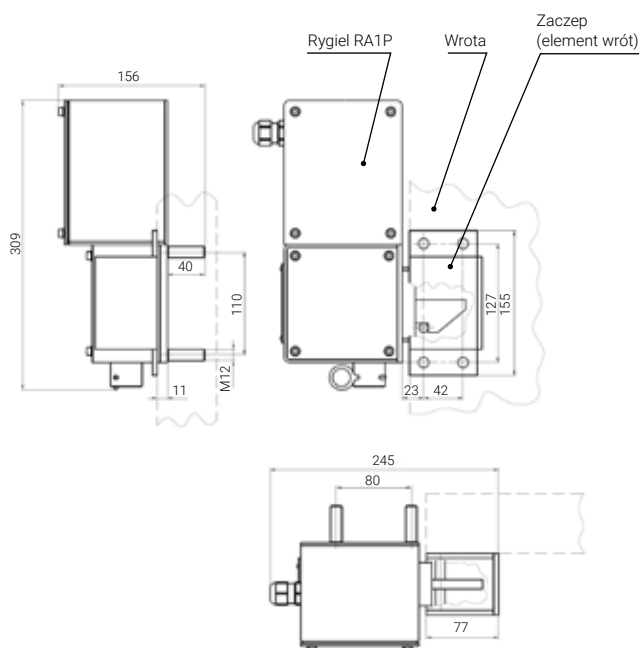
PRZYKŁADOWE OZNACZENIE DO ZAMÓWIENIA:

RA1L/24V_{DC} – rygiel w wykonaniu lewym zasilany napięciem stałym 24V.

RYSUNKI TECHNICZNE



WYKONANIE LEWE



WYKONANIE PRAWO